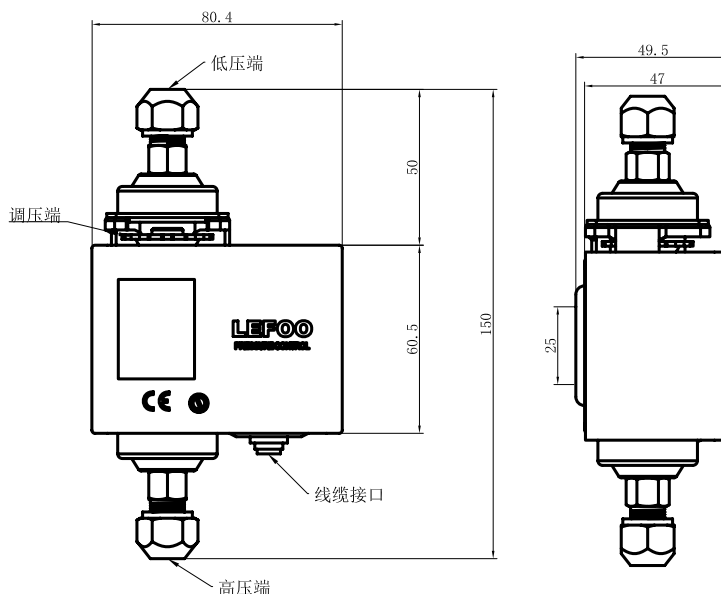


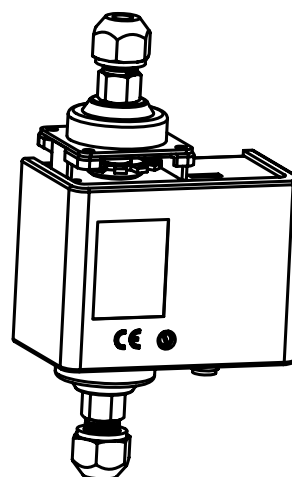
LF5D

制冷系统油压差开关

LEFOO



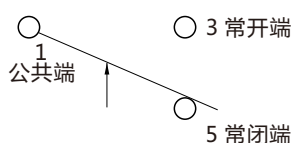
尺寸单位:mm



LF5D系列压差控制器的两侧各有一个具有高灵敏度的感压元件，元件二端的压力一旦变化，即引起开关机构动作来控制系统的设备，诸如马达驱动阀门。LF5D系列压差控制器，通常用于水、油系列中控制供液管与回液管的压差。一种典型的应用是，把阀门安装在系统水（油）泵附近的旁通管路中，当系统接管两端的压差升高（或降低）而超过控制器设定值时，则阀门进而开大（或关小），从而系统液管两端的压差减小，达到系统的正常运行。

接点形式

单刀双掷



- 1 公共接点
- 1-3 压力上升时关闭
- 1-5 压力下降时关闭
- 箭头↑表示压差增大时的动作方向

安装注意：1) 在安装压差开关接管时，不要把高低压端的方向搞错
2) 在安装压差开关接管时，控制器的螺母与接头必须用二把10“扳手紧固

电气参数

额定电流(A)\额定电压(V)	125VAC	250VAC	24VDC
无诱导负荷电流	20A	10A	10A
满载电流	15A	8A	8A
瞬时电流	72A	72A	64A
温度	-20~110°C		

技术参数

型号	压差调节范围		工厂设定	最大工作压力
	最小	最大		
LF5D2	0.5	2	0.5	16.5
LF5D4	0.5	3.5	1	16.5
LF5D4H	0.5	3.5	1	33
LF5D6	1	6	1	16.5
LF5D6H	1	6	1	33

注：以上控制器的接头螺纹均为M12×1.25。如果客户需要英制螺纹则须在型号后加后缀“E”即可。一般采用的英制螺纹为7/16-20UNF