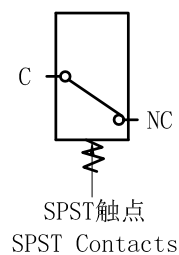
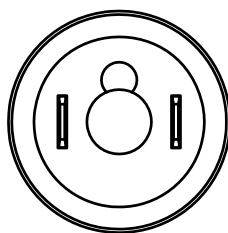
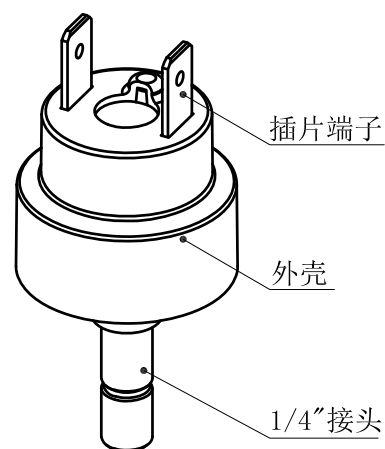
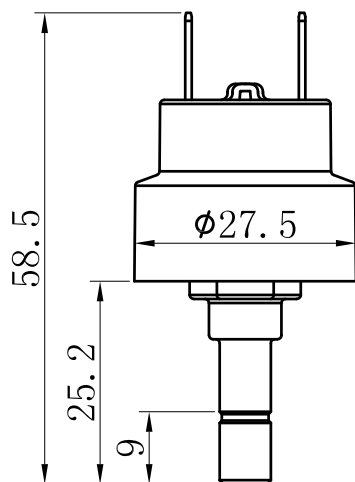


LF08E

净水机专用 压力开关

LEFOO



尺寸单位：mm

本款产品专用于净水机，代替传统的净水机高低压开关，反应更灵敏、适用范围更广。

技术参数

产品型号	LF08E
压力范围	0.05 ~ 0.35MPa
动作性能	单点或双点
耐压	1.2MPa
爆破压力	3.2MPa
端子规格	6.3mm或4.8
温度范围	-20°C~120°C
电气回路	单刀单掷-常闭或常开
电气参数	250VAC 3A
介质	大气、水