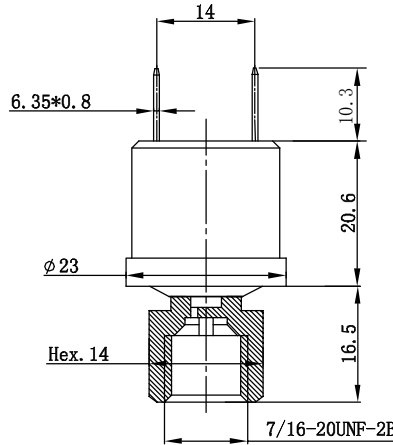


LF08

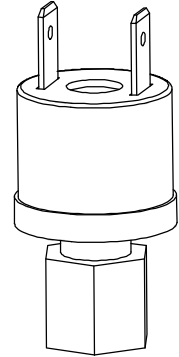
小型多用途压力开关



LEFOO



尺寸单位:mm



LF08系列压力开关是自动复位设计的开关，宽广的压力设定范围，可以适用不同的要求。应用于空气、水压控制，电气冷冻设备、室内空调或室内冷却装置的内部线路，家用冷却系统，远距离室外冷凝装置的内部线路。典型应用：安全装置/冷气空调/冷冻设备。

LF08订货编号

LF08 -1 1 1 1 -145-175psi

A B C D 压力设置:复位压力 145psi(备注) 动作压力 175psi

备注:可定制无压差，即动作值与复位值近似相同

编码	电气回路	接口材料	压力连接类型	电气连接类型
1	A单刀单掷-常闭	B 黄铜	C 1/8NPT	D 6.35×0.8
2	单刀单掷-常开	不锈钢	1/4NPT	4.8×0.8
3	单刀双掷	/	R1/8	18AWG线束
4	/	/	R1/4	/
5	/	/	G1/8	/
6	/	/	G1/4	/
7	/	/	1/4紫铜管	/
8	/	/	7/16UNF外螺纹	/
9	/	/	7/16UNF内螺纹	/
10	/	/	7/16UNF内螺纹+阀芯	/

技术参数

型号	LF08		
介质	空气、水、制冷剂、机油、润滑油及其它类似碳氢化合物		
压力范围\误差\耐压值	动作压力值	默认误差(可按客户订制)	耐压
	0.2~6bar(低压)	±0.5bar	15bar
	6~10bar	±0.7bar	35bar
	11~20bar	±1bar	45bar
	21~30bar	±1.5bar	
	31~45bar	±1.5bar	
破裂压力	5000psi		
温度	环境温度：低压-30~65℃,高压-35~120℃;介质温度：-50~120℃		
开关形式	单刀单掷（常开或常闭），单刀双掷		
电气参数	120Vac 6FLA,40.2LRA; 240Vac 4FLA,26LRA		
	120/240Vac 375VA;36Vdc 3A		
使用寿命	100000		
压力接口	请见选型表(可定制)		
电气连接	6.35*0.8;4.8*0.8；导线连接（可订制长度和电气插头）		

单位换算:1bar=14.5psi 1MPa=10bar