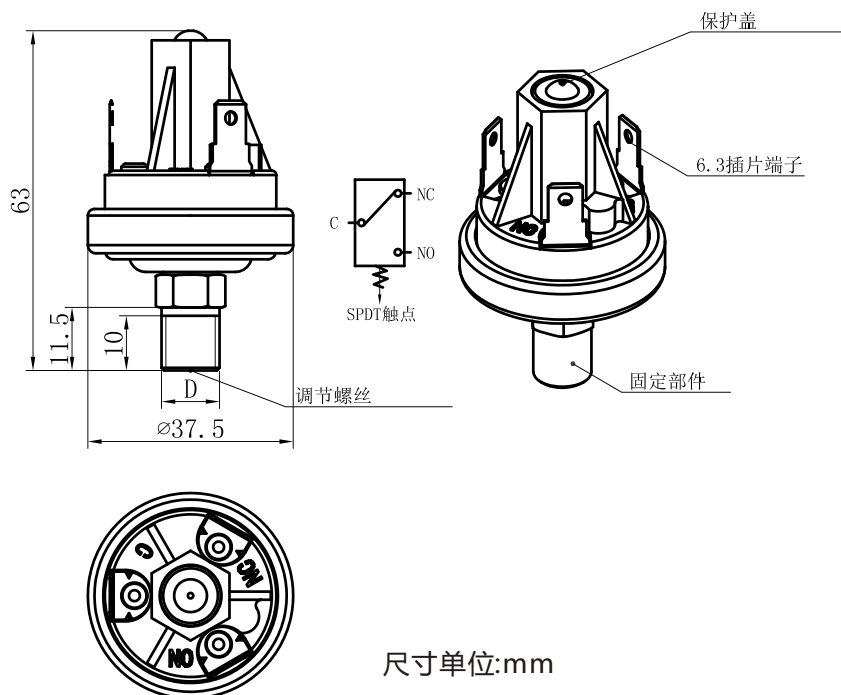


## LF20-V 真空压力开关



尺寸单位:mm



### LF20-V订货编号

LF20 - V - 4 1 1 1 1 1 -20"Hg  
**A B C D E F** 压力设置:20"Hg

LF20-V真空压力开关是以LF20为原型进行设计的，主要用于感应系统的真空压力，广泛用于各种需要真空控制的产品。该压力开关采用氟橡胶作为压力感应的膜片，因此可兼容多种介质。

LF20-V压力开关可根据客户需求提供多种压力接口和接线方式。

编码	压力设定范围	电气回路	底座材料	接口(外螺)	接线端子	罩盖
0	/	/	/	/	/	无罩盖
1	1.1-3"Hg(15-41"H20)±0.5"Hg	<b>B</b> 单刀单掷-常闭	<b>C</b> 黄铜	<b>D</b> 1/8NPT	<b>E</b> 1/4直插端子	<b>F</b> 罩盖A
2	4-8"Hg±1"Hg	单刀单掷-常开	电镀铁	1/4NPT	#8-32螺丝	罩盖B
3	9-17"Hg±2"Hg	单刀双掷	不锈钢	R1/8	带接线	环氧树脂封装
4	<b>A</b> 18-22"Hg±3"Hg	单刀单掷-常开(可调压差)	/	R1/4	/	/
5	/	单刀双掷(可调压差)	/	G1/8	/	/
6	/	/	/	G1/4	/	/
7	/	/	/	其它	/	/

### 技术参数

型号	LF20-V
介质	空气
压力设定范围	工厂设置从1.1in/Hg至22in/Hg
最大工作压力	真空压力30inHg
破裂压力	150psi
工作温度	-40°C~+120°C
开关形式	直接动作簧片触点
电气参数	阻性负载：15AMP-6VDC、8AMP-12VDC、4AMP-24VDC 感性负载：1AMP-120VAC、0.5AMP-240VAC
电气回路	单刀单掷；单刀双掷
接线端子	#8-32螺钉或1/4"插片
接口	1/8-27NPT外螺纹，1/4-27NPT外螺纹，G1/8外螺纹，G1/4外螺纹;可选其它接口形式
材料	触点:镀金、银合金；底座:铁镀锌；罩盖:EPDM；膜片:(可根据介质要求，选择膜片)
可选项	各种接口螺纹;接线型号;EPDM膜片

单位换算:1kgf/cm²=14.2psi 1bar=14.5psi