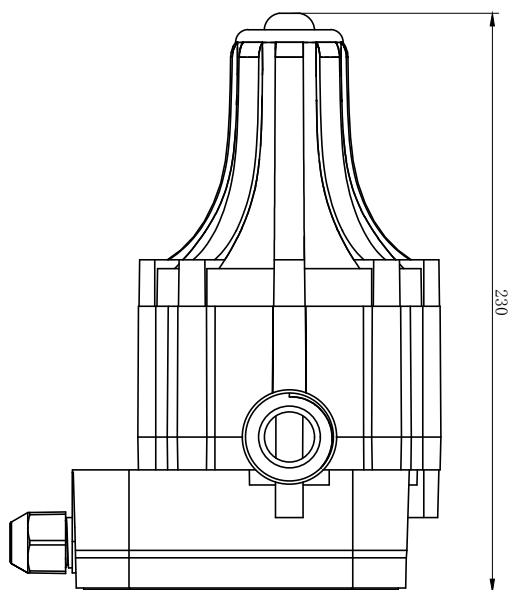
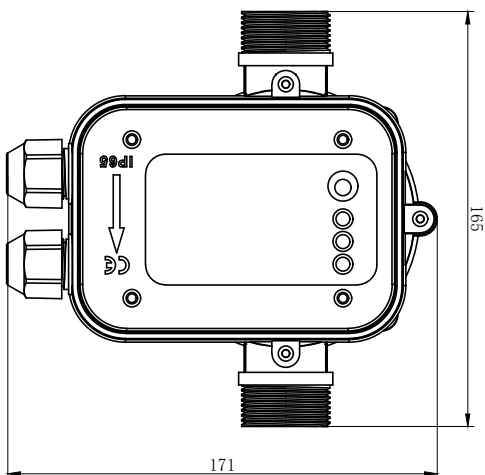


# LFPC-1

## 水泵自动控制器



尺寸单位：mm

本产品是全电子智能化的水泵控制设备，能完全替代由压力罐、压力开关、缺水保护装置、止回阀、四通等构成的传统强电控制系统，集成化的设计使安装省更多时间和材料。带电部分与管道的完全隔离和高密封性的控制箱使控制器拥有传统开关所无法比拟的安全性，环保、寿命长、性能稳定、维修少、无噪音等特点更加适合家庭使用。

### 注意事项：

- 1.本控制器设定压力不可调
- 2.本控制器需要安装功率大于200W的水泵上
- 3.本控制器与水泵之间请勿安装任何水龙头
- 4.需要保证本控制与最高水龙头之间不要超过15m

### 技术参数

型号	LFPC-1
额定电压	220-240VAC
最大工作压力	10bar
频率	50-60Hz
螺纹接口	R1"
最大电流	8A
防护等级	Ip65
最大功率	1.5kW(2HP)
最高工作温度	65°C
出厂设定	1.5bar当水压达到3.5bar停止