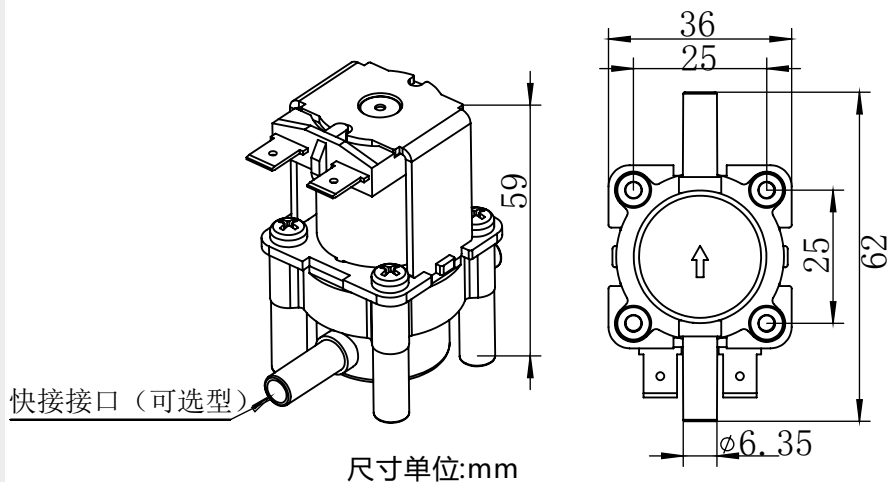
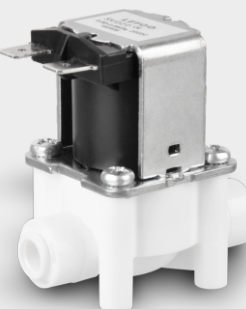
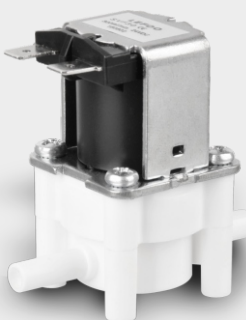


SVD20 进水电磁阀

LEFOO



SVD20系列进水电磁阀设计新颖，结构独特，使其具有优越的防堵塞，防泄漏性能，广泛适用于各类高档饮水机，RO直饮水机、管线机、净水器、咖啡机等水家电中。

技术参数

常规	数值			
额定电压	DC12V	DC15V	DC24V	DC36V
工作电压	DC12V±15%	DC15V±15%	DC24V±15%	DC36V±15%
水压范围	0.02~0.8MPa			
介质温度	0~100°C			
使用寿命	≥100000			
水压	0.3MPa			
流量	>0.3L/min			
安装间距	底部安装25×25mm/侧面安装42±0.2mm			
进水口	Φ6.35mm、NPT1/4、1/4"快接			
出水口	Φ6.35mm、NPT1/4、1/4"快接			
可选项	客户有特殊要求可另行设计			