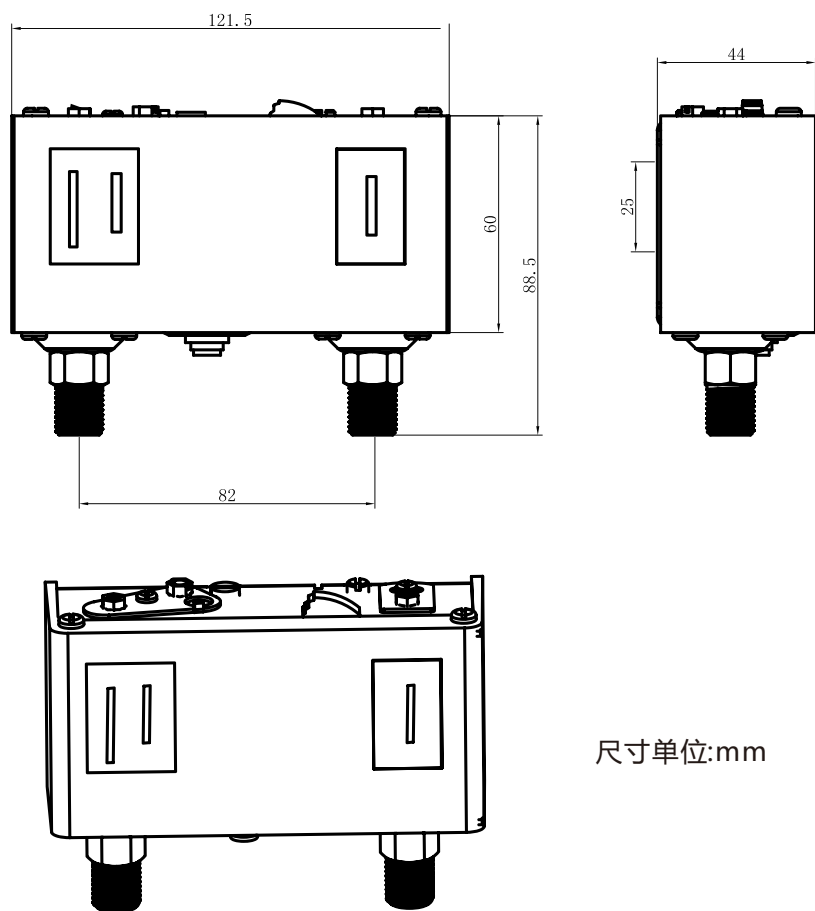


LEFOO



LF58 制冷系统压力开关

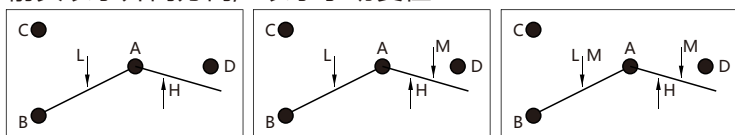


尺寸单位:mm



触点功能

箭头表示升高方向,M表示手动复位



LF58系列双压力开关通常用于控制制冷系统中压缩机的压力。该开关适用于制冷剂外还可用于控制气体、水和油压力。内部微动开关结构确保开关良好的性能。LF58系列双开关能同时控制高低两档压力。开关配有标准安装支架。

电气参数

| 额定电流(A)\额定电压(V) | B-C | | D | |
|-----------------|-----------|--------|-------|--------|
| | 125VAC | 250VAC | 24VDC | 250VAC |
| 满载电流 | 20A | 10A | 8A | 50VA |
| 瞬时电流 | 72A | 72A | 64A | 4A |
| 温度 | -20~110°C | | | |

技术参数

单位: bar

| 型号 | | 压差调节范围 | | 开关压差 | | 出厂设定值 | | 最大工作压力 |
|-----------|-----|--------|-----|------|----|--------|--------|--------|
| | | 最小 | 最大 | 最小 | 最大 | 切断(接通) | 接通(切断) | |
| LF5832 | 低压端 | -0.2 | 7.5 | 0.7 | 4 | 4 | 2 | 20 |
| | 高压端 | 8 | 32 | 固定4 | | 20 | 15 | 35 |
| LF5832HM | 低压端 | -0.2 | 7.5 | 0.7 | 4 | 4 | 2 | 20 |
| | 高压端 | 8 | 32 | 固定4 | | 20 | 手动复位 | 35 |
| LF5832HLM | 低压端 | -0.2 | 7.5 | 0.7 | 4 | 3 | 手动复位 | 20 |
| | 高压端 | 8 | 32 | 固定4 | | 20 | 手动复位 | 35 |