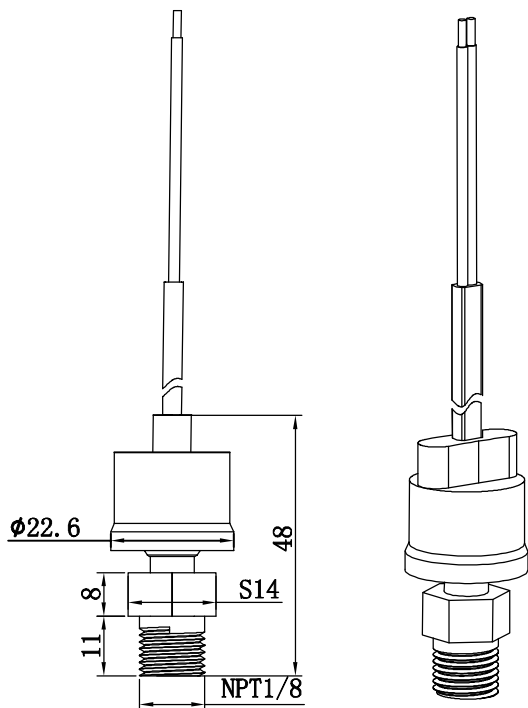


LEFOO

LF08V 小型真空压力开关



尺寸单位:mm



LF08V订货编号

LF08V-1 1 1 1 1 -0.4-0.75bar

A B C D 压力设置:复位压力 0.4bar 动作压力 0.75bar

LF08V系列压力开关是自动复位设计的开关,用于感应负压,典型用于电动汽车真空制动系统。

| 编码 | 电气回路 | 接口材料 | 压力连接类型 | 电气连接类型 |
|----|-----------|------|----------|------------|
| 1 | A 单刀单掷-常闭 | B 黄铜 | C 1/8NPT | D 6.35×0.8 |
| 2 | 单刀单掷-常开 | 不锈钢 | 1/4NPT | 18AWG线束 |
| 3 | / | / | G1/8 | 护套线 |
| 4 | / | / | G1/4 | / |
| 5 | / | / | 订制 | / |

技术参数

| 型号 | | LF08V | | |
|---------|--|---------------|----------|--|
| 介质 | 空气、水、制冷剂、机油、润滑油及其它类似碳氢化合物 | | | |
| 压力范围\误差 | 动作压力值 | 复位压力 | 误差 | |
| | -0.5~-0.8bar | -0.25~-0.6bar | ±0.05bar | |
| | 压差≥0.25 bar | | | |
| 耐压 | 10bar | | | |
| 温度 | 环境温度: -20~65°C | | | |
| 开关形式 | 单刀单掷(常开或常闭) | | | |
| 电气参数 | 120Vac 6FLA,40.2LRA; 240Vac 4FLA,26LRA | | | |
| | 120/240Vac 375VA;36Vdc 3A | | | |
| 使用寿命 | 300000 | | | |
| 压力接口 | 请见选型表(可定制) | | | |
| 电气连接 | 6.35*0.8; 导线连接(可订制长度和电气插头) | | | |

单位换算:1bar=14.5psi 1MPa=10bar

www.lefoo.com