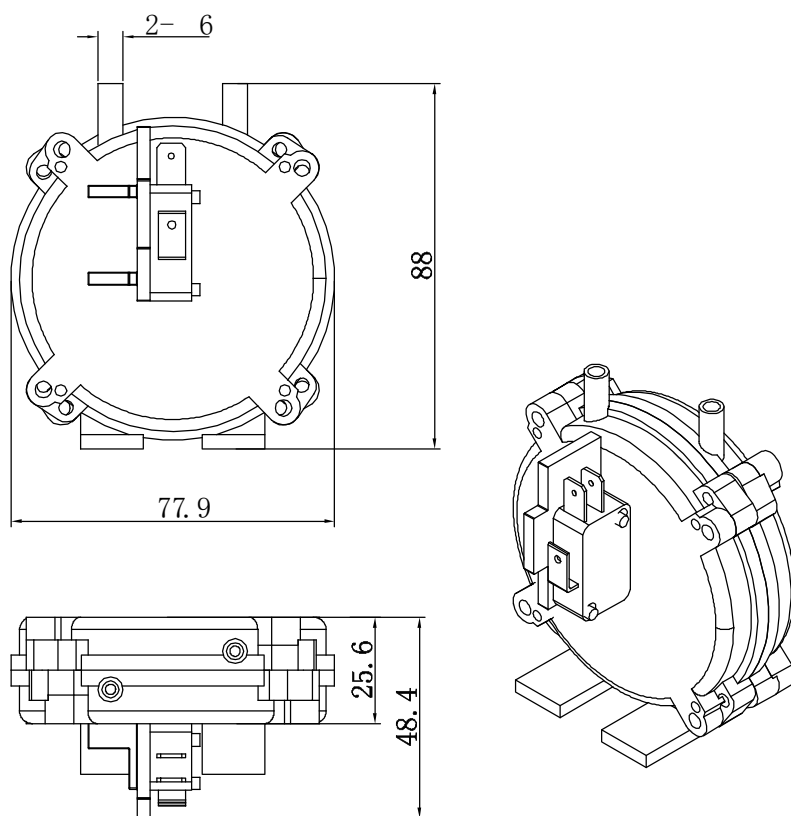


LEFOO

LF30

风压差开关



尺寸单位:mm



LF30系列压力开关是利用压差促成微动开关在设定的压力下精确动作,差压产生于大气与正压或负压或任两个给定的不同压力,当正压力腔与负压力腔产生压力变化,主膜片将在预设值上激活微动开关。LFAS夺力开关采用的材料,即使在较高的温度下,仍保持稳定的性能。

用途:探测强力牵引设备中的空气流动,能发出正、负、零空气运动的信号;能自动关闭阻塞的暖气管和空调;监控微弱或危险的燃烧;指示过滤器太脏或堵塞等。

LF30订货编号

LF30-4 1 1 1 -P70Pa-100Pa

A B C D 压力设置:P表示正压,V表示负压,单位为:Pa
 动作压力:100Pa 复位压力:70Pa

编码	电气性能	接线端子	安装方式	节流孔
0	/	/	无支架	无节流孔
1	0.1A,125/250VAC	B 6.3×0.8mm	C 有支架	D 有节流孔
2	3A,125/250VAC	4.8×0.5mm	/	/
3	5A,125/250VAC	/	/	/
4	A 15A,125/250VAC	/	/	/

技术参数

型号	LF30
介质	空气、烟气(燃气燃烧后的烟气)
固定方式	用4只螺丝插入适当的安装孔,或用固定脚安装,也可增选支架安装
安装位置	LFAS具位置感应性,可安装在任何位置,但必须要校准
压力范围	0.4mbar~8.0mbar正负压力范围,最小上限压力为0.4mbar,最小下限压力为0.2mbar
设定差值	压差不可调
最大操作压力	10mbar Pmax=50mbar
操作温度	≤105℃
额定电压、电流	0.1A、5A、16A、125/250VAC。其它额定值可按用户要求提供
接触方式	单刀双掷或单刀单掷
接线端子	6.3或4.8mm外Q.C(直插连接),如有必要可增选缘壳
刻度误差	在环境温度下,误差为±0.10mbar或设置点的±5%,取两者较大值

单位换算:1mbar=100Pa 1"W.C=249Pa

www.lefoo.com