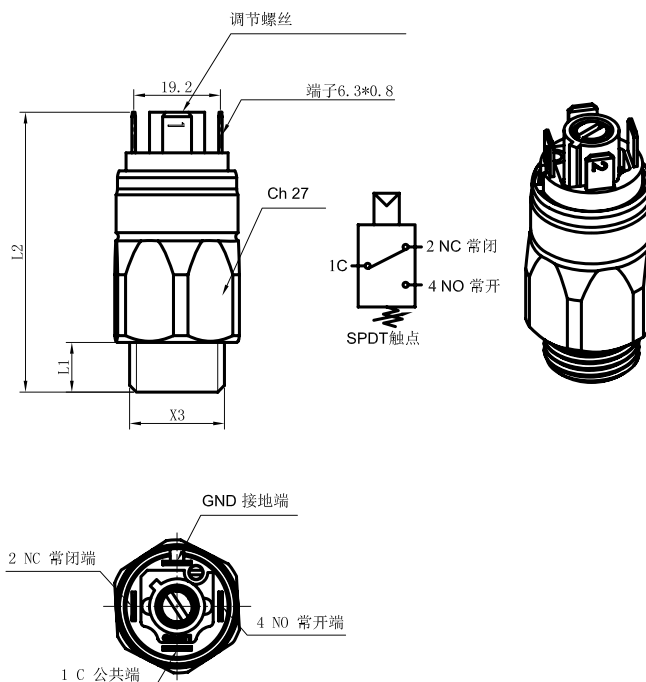


## LF703A

压力开关



尺寸单位:mm

膜片式压力开关,安全过压不超过300bar,  
SPDT,6.4mm插头式接线端。

## LF703A订货编号

LF703A - 2 1 1 1 1 1 1

A B C D E F G

编码	螺纹(X3)	L1	L2	隔膜	本体材质	压力范围	精度
1	G1/8	B 9	C 60	D NBR	E 镀锌钢	F 1-5bar	G ±0.3bar
2	A NPT1/8	9	60	FKM	不锈钢	1-10bar	±0.5bar
3	M10×1	9	60	EPDM	/	10-20bar	±1bar
4	UNF7/16	9	60	HNBR	/	20-50bar	±2bar
5	G1/4	9	60	/	/	/	/
6	NPT1/4	9	60	/	/	/	/
7	G1/2	12	63	/	/	/	/

## 技术参数

型号	LF703A
本体	镀锌钢/不锈钢
电触点	银镉,可镀金
最大电压	250VAC/24VDC
最大电流	4A
工作温度范围	-40°C~+100°C (根据隔膜不同)
机械工作寿命	10 <sup>6</sup> 次
电气工作寿命	10 <sup>5</sup> 次
外部污染情况	正常
保护等级	IP00
适用规定	EN 60730-1
最大工作压力	150bar
破裂压力	300bar
重量	~95gr

单位换算:1kgf/cm<sup>2</sup>=14.2psi 1bar=14.5psi