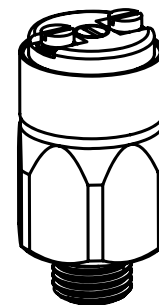
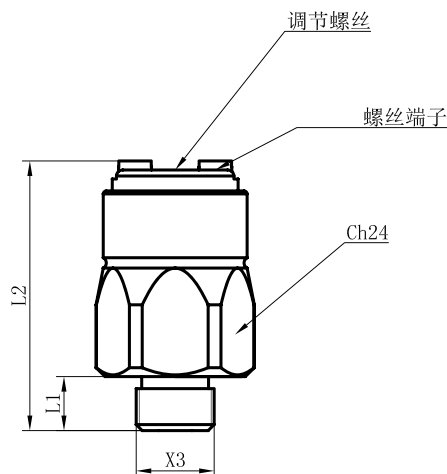


# LF705A

压力开关

LEFOO



尺寸单位:mm

## LF705A订货编号

膜片式压力开关,安全过压不超过80bar, 螺丝钉式接线端, 本体黄铜。

LF705A -2 1 1 1 1 1 1

A B C D E F G

编码	螺纹(X3)	L1	L2	隔膜	开关方式	压力范围	精度
1	G1/8	B 9	C 45	D NBR	E 常开	F 1-5bar	G ±0.3bar
2	A NPT1/8	9	45	FKM	常闭	1-10bar	±0.5bar
3	M10×1	9	45	EPDM	/	10-20bar	±1bar
4	UNF7/16	9	45	HNBR	/	/	/
5	G1/4	9	45	/	/	/	/
6	NPT1/4	9	45	/	/	/	/
7	G1/2	12	48	/	/	/	/

## 技术参数

型号	LF705A
本体	黄铜
电触点	银镉, 可镀金
最大电压	42V
最大电流	4A
工作温度范围	-40°C~+100°C (根据隔膜不同)
机械工作寿命	10 <sup>6</sup> 次
电气工作寿命	10 <sup>5</sup> 次
外部污染情况	正常
带保等级	IP00(无护套)
带保护盖	IP54(橡胶护套)
带保护盖	IP67(填充环氧树脂)
适用规定	EN 60730-1
最大工作压力	40bar
破裂压力	80bar
重量	~85gr

单位换算:1kgf/cm<sup>2</sup>=14.2psi 1bar=14.5psi