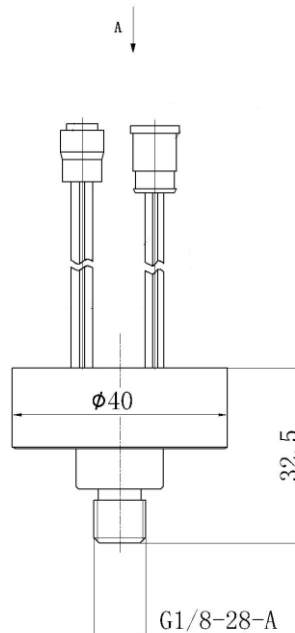


# LFDS704

电子压力开关

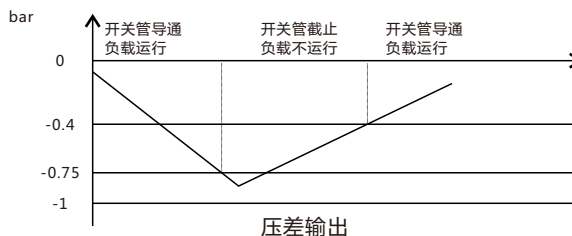


# LEFOO

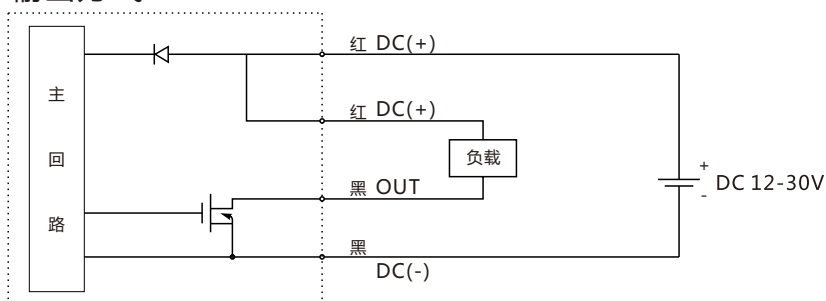


## 运行逻辑

开关管输出:压差输出,压力从0bar降至-0.75bar过程中开关管导通,负载运行,低于-0.75bar时开关管截止,负载不运行,直到压力上升至-0.4bar时开关管恢复导通,负载运行。



## 输出方式



LFDS704电子压力开关广泛应用于电动汽车、柴油车与缸内直喷汽油车的真空泵控制系统。

LFDS704内置MEMS压力传感器,通过对压力信号的采集温补与比较,实现对特定压力点的开关管输出。该产品使用绝压型压力传感器,精度不受大气压影响,适用于任意海拔环境。该产品具有压差输出的方式,降低了受控装置因在临界点附近频繁动作而减少寿命的风险。

## 技术参数

型号	LFDS704
量程	-1.0 ~ 0bar
精确度	±2.0% FS
过载压力	量程范围×2
爆破压力	量程范围×4
测量介质	空气和非腐蚀性气体
输出方式	开关管输出
压力类型	绝压
工作温度	-40 ~ 120°C
补偿温度	-20 ~ 85°C
供电电源	12~30VDC
工作寿命	> 100万次
响应时间	20ms
防护等级	IP66
外壳材料	Al6061
压力接口	G1/8
输出驱动能力	≤20.0A
最大持续时间	18s