

TSH 型双温控制器

TSH型双温度控制器有两个独立的温控功能，在制冷装置中，为了防止压缩机排气温度过高，同时要保证压缩机有合适的油温。可以在高温侧应TSH型双温度控制器实现此目的。将一个高温感温包（HT）放在压缩机排气口管道中，将另一个高温感温包（OIL）放在压缩机的油池中，它们中间任何一个温度超过限定温度值时均可执行保护性停机。



型号与参数

型号	低端			高端		
	温度设定范围	温差可调范围	温包最高温度	温度设定范围	温差可调范围	温包最高温度
TSH160	50°C~110°C	10°C~30°C	130°C	80°C~160°C	≤15°C	180°C
TSH160HM	50°C~110°C	10°C~30°C	130°C	80°C~160°C	手动复位	180°C
TSH160LHM	50°C~110°C	手动复位	130°C	80°C~160°C	手动复位	180°C

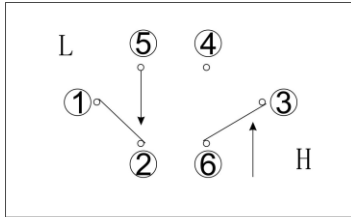
环境温度:-20~70°C

电线连接:进线孔直径为15mm

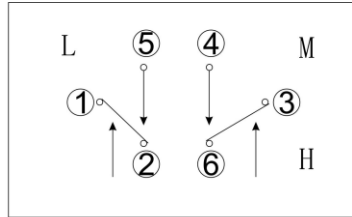
电气参数

额定电压 (V)		A. C. 110	A. C. 220
额定电流 (A)			
非诱导电流		20A	10A
诱导电流	满载电流	15A	8A
	瞬时电流	72A	

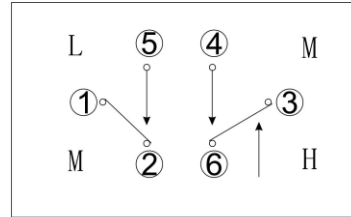
触点形式



TSH160

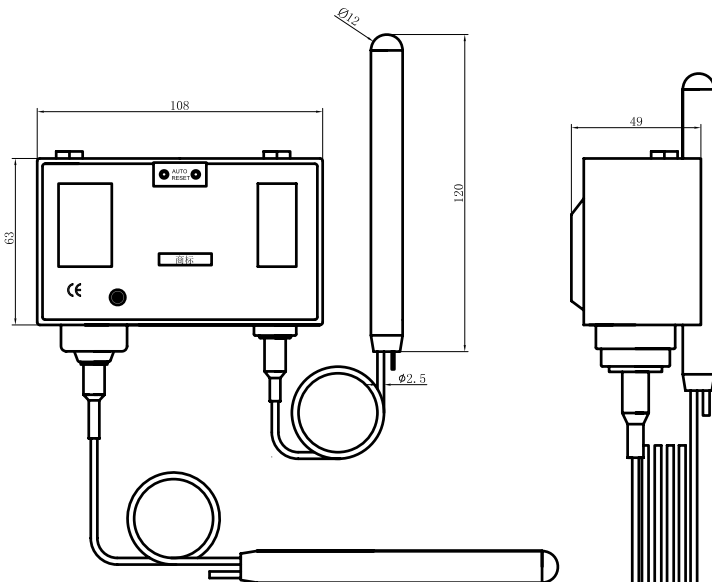


TSH160HM



TSH160LHM

外形尺寸 (单位: mm)



注: 标准毛细管长度为1米, 特殊要求请联系本公司